



## THANKS FOR BUYING PROBLEM SOLVERS MISMATCH ADAPTERS!

We're always looking to provide the products that allow you to configure your bike any way you want. So, if you wanted to mate your Shimano® Brakes with a SRAM® shifter or dropper lever you've chosen the right product.

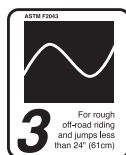
**⚠ WARNING:** Cycling can be dangerous. Bicycle products should be installed and serviced by a professional mechanic. Never modify your bicycle or accessories. Read and follow all product instructions and warnings including information on the manufacturer's website. Inspect your bicycle before every ride. Always wear a helmet.

**⚠ WARNING:** Brakes are essential safety equipment to control and stop your bicycle. It is therefore strongly recommended that you have this brake product installed by an experienced professional bicycle mechanic. Failure to install a brake system component properly may result in accident and serious injury.

For complete ASTM guidelines, and additional product safety information, please visit [problemsolversbike.com/safety](http://problemsolversbike.com/safety)

### COMPATIBILITY & INTENDED USE

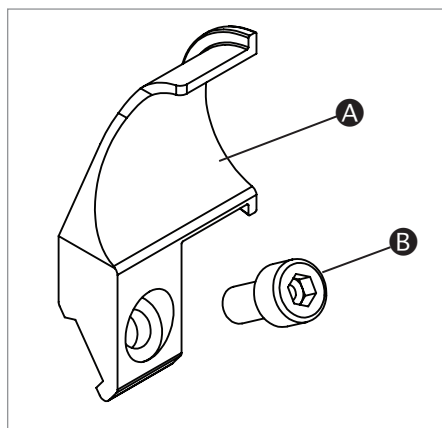
MisMatch IS II Brake to SRAM Shifter/Dropper will work with Shimano I Spec II® brakes and SRAM MatchMaker compatible shifters and dropper levers.



Intended for ASTM 3 conditions. This is a set of conditions for the operation of a bicycle on a regular paved surface, unpaved and gravel roads and trails with moderate grades with irregular terrain where loss of tire contact with the ground may occur. As well as rough trails and unimproved trails that require technical skills. Jumps and drops are intended to be less than 61 cm (24").

### INCLUDED PARTS

- A. IS II Brake to SRAM Shifter/Dropper (1)
- B. M5x0.8-8L, Bolt (1)



Right-Hand Assembly

### TOOLS REQUIRED

- 4 and 5mm hex wrenches
- T25 Torx wrench
- Torque wrench that measures in Newton meters

### INSTALLATION:

1. Remove the grips, brake levers and shifters from the handlebars, as well as the MatchMaker clamp from the SRAM shifter.
2. Attach the MisMatch Adapter to the SRAM shifter (figs. 1, 2) using the included 8mm bolt (part B) and a 4mm hex wrench.



Figure 1



Figure 2

3. Open up the Shimano brake lever clamp and remove the spacer (fig. 3).



Figure 3





- Now place the MisMatch Adapter in the clamp of the Shimano brake lever where you removed the spacer (fig. 4).

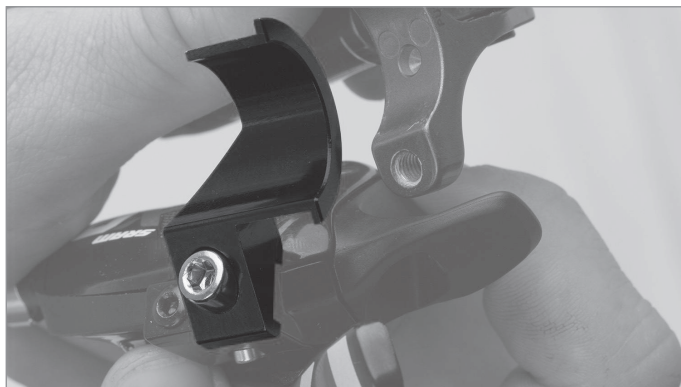


Figure 4

- Attach the entire assembly to the handlebar using the Shimano bolt that came installed with your Shimano brakes and a 4mm hex wrench (fig. 5).



Figure 5

- When you've positioned the shift and brake levers where you want them, torque the brake lever clamp bolt according to Shimano's specifications. Torque the MisMatch bolt to 2.8–3.4 Nm.
- Repeat for the opposite lever (if applicable).
- Enjoy your single-clamp solution!

## ONGOING MAINTENANCE

Periodically check to make sure attachment bolts are properly tightened to the handlebar.

## A LIMITED 2-YEAR WARRANTY

PROBLEM SOLVERS™ warrants this new PROBLEM SOLVERS product against defects in materials and workmanship for two (2) years from the original date of retail purchase by the consumer. This limited warranty is expressly limited to the repair or replacement of the original product, at the option of PROBLEM SOLVERS, and is the sole remedy of the warranty. This limited warranty applies only to the original purchaser of the PROBLEM SOLVERS product and is not transferable.

In no event shall PROBLEM SOLVERS be liable for any loss, inconvenience or damage, whether direct, incidental or consequential or otherwise resulting from breach of any express or implied warranty or condition of merchantability, fitness for a particular purpose, or otherwise with respect to this product except as set forth herein. This warranty gives the consumer specific legal rights, and those rights and other rights may vary from state to state.

This warranty does not cover the following:

- Damage due to improper assembly or follow-up maintenance or lack of skill, competence or experience of the end user
- Products that have been modified, neglected, used in competition or for commercial purposes, misused or abused, involved in accidents or anything other than normal use
- Installation of components, parts, or accessories not originally intended for or compatible with Problem Solvers product
- Damage or deterioration to the surface finish, aesthetics or appearance of the Problem Solvers product
- Normal wear and tear
- Labor required to remove and/or refit and re-adjust the product within the bicycle assembly

TO THE EXTENT NOT PROHIBITED BY LAW, THESE WARRANTIES ARE EXCLUSIVE AND THERE ARE NO OTHER EXPRESS OR IMPLIED WARRANTIES OR CONDITIONS INCLUDING WARRANTIES OR CONDITIONS OF MERCHANTABILITY AND FITNESS FOR A PARTICULAR PURPOSE.



## VIelen DANK, DASS SIE SICH FÜR DEN KAUF DER MISMATCH-ADAPTER VON PROBLEM SOLVERS ENTSCHEIDEN HABEN!

Wir bieten Ihnen Produkte, mit denen Sie Ihr Fahrrad nach Ihren Wünschen umrüsten können. Wenn Sie Ihre Shimano®-Bremsen mit einem SRAM®-Schalthebel kombinieren möchten, haben Sie sich für das richtige Produkt entschieden.

**⚠️ WARNUNG:** Fahrradfahren kann gefährlich sein. Fahrradzubehör darf nur von speziell geschulten, erfahrenen Fachkräften installiert und gewartet werden. Nehmen Sie keine Änderungen am Fahrrad oder Fahrradzubehör vor. Berücksichtigen Sie alle Produkt- und Warnhinweise, einschließlich der auf der Website des Herstellers bereitgestellten Informationen. Kontrollieren Sie Ihr Fahrrad vor jeder Fahrt. Tragen Sie immer einen Helm.

**⚠️ WARNUNG:** Bremsen sind unerlässliche Sicherheitsvorrichtungen zum Steuern und Anhalten Ihres Fahrrads. Wir empfehlen daher nachdrücklich, dieses Bremsprodukt von einer speziell geschulten, erfahrenen Fachkraft montieren zu lassen. Ein fehlerhaft montiertes Bremssystem wird wahrscheinlich zu einem Unfall und zu schweren Verletzungen führen.

Einen vollständigen Überblick über ASTM-Richtlinien sowie zusätzliche Informationen zur Produktsicherheit finden Sie auf [problemsolversbike.com/safety](http://problemsolversbike.com/safety).

## KOMPATIBILITÄT & BESTIMMUNGSGEMÄSSE VERWENDUNG

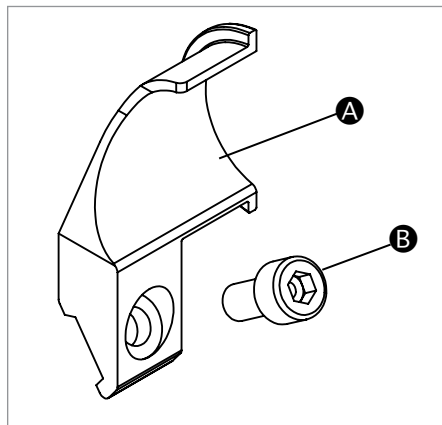
Der MisMatch-Adapter für IS-II-Bremse und SRAM-Schalthebel ist geeignet für die Verwendung mit Bremsen der Serie Shimano I Spec II® und mit SRAM MatchMaker kompatiblen Schalthebeln.



Vorgesehen für Einsatzbedingungen gemäß ASTM-3-Norm. Diese Einsatzbedingungen gelten für das Benutzen eines Fahrrads auf standardmäßig befestigten Oberflächen sowie unbefestigten Kiespisten moderater Bewertung mit unebenem Terrain, auf dem Reifen den Bodenkontakt verlieren können. Dies umfasst auch grobe sowie nicht ausgebaute Pisten, die technische Fähigkeiten erfordern. Sprünge dürfen nicht höher als 61 cm (24") sein.

## MITGELIEFERTE TEILE

- A. Adapter für IS-II-Bremse und SRAM-Schalthebel (1)
- B. M5x0,8-8L, Schraube (1)



Rechtsseitige Montage

## ERFORDERLICHE WERKZEUGE

- Sechskantschlüssel (4 und 5 mm)
- Torx-Schlüssel T25
- Drehmomentschlüssel mit Messwerten in Nm

## MONTAGE:

1. Entfernen Sie die Lenkergriffe, Bremshebel und Schalthebel vom Lenker sowie die MatchMaker-Klemme vom SRAM-Schalthebel.
2. Montieren Sie den MisMatch-Adapter mit der enthaltenen 8-mm-Schraube (Teil B) und einem 4-mm-Sechskantschlüssel an den SRAM-Schalthebel (Abb. 1, 2).



Abbildung 1



Abbildung 2

3. Öffnen Sie die Klemme des Shimano-Bremshebels und entfernen Sie den Abstandhalter (Abb. 3).



Abbildung 3

4. Setzen Sie anstelle des Abstandhalters den MisMatch-Adapter in die Klemme des Shimano-Bremshebels ein (Abb. 4).

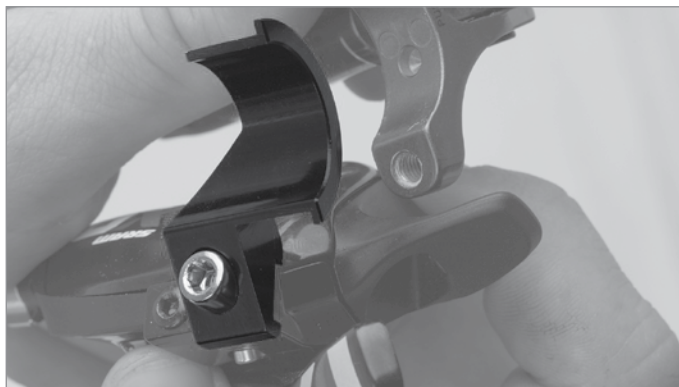


Abbildung 4

5. Befestigen Sie die gesamte Baugruppe mit der Shimano-Schraube, die im Lieferumfang Ihrer Shimano-Bremsen enthalten war, und einem 4-mm-Sechskantschlüssel am Lenker (Abb. 5).



Abbildung 5

6. Wenn Sie die Schalt- und Bremshebel wie gewünscht positioniert haben, ziehen Sie die Schraube der Bremshebelklemme entsprechend den Spezifikationen von Shimano fest. Ziehen Sie die MisMatch-Schraube mit einem Drehmoment von 2,8 bis 3,4 Nm fest.
7. Wiederholen Sie den Vorgang ggf. für den Hebel auf der anderen Seite.
8. Viel Spaß mit Ihrer Einzelklemmen-Lösung!

## KONTINUIERLICHE WARTUNG

Überprüfen Sie regelmäßig, ob die Befestigungsschrauben am Lenker ordnungsgemäß festgezogen sind.

## BESCHRÄNKTE 2-JÄHRIGE GARANTIE

PROBLEM SOLVERS™ gewährt für dieses neue Produkt von PROBLEM SOLVERS ab dem Datum des Kaufs durch den Endverbraucher eine Garantie von zwei (2) Jahren auf Material- und Verarbeitungsfehler. Diese beschränkte Garantie ist ausdrücklich beschränkt auf Reparatur oder Ersatz des Originalprodukts, wobei die Entscheidung bei PROBLEM SOLVERS liegt und dies der einzige Rechtsbehelf gemäß dieser Garantie ist. Diese beschränkte Garantie besteht ausschließlich gegenüber dem Erstkäufer des Produkts von PROBLEM SOLVERS und ist nicht übertragbar.

In keinem Fall haftet PROBLEM SOLVERS für Verluste, Unannehmlichkeiten oder Schäden, ganz gleich, ob direkt, zufällig oder als Folgeschaden oder anderweitig, die aus dem Bruch von ausdrücklichen oder stillschweigenden Garantien oder Bedingungen bzgl. der Handelsfähigkeit, der Eignung für bestimmte Zwecke oder anderweitig in Zusammenhang mit den Produkten von PROBLEM SOLVERS hervorgehen, sofern hier nicht anders festgelegt. Diese Garantie verleiht dem Verbraucher spezifische Rechte, und der Verbraucher kann ferner weitere Rechte haben, die sich je nach Land unterscheiden können.

In folgenden Fällen gilt diese Garantie nicht:

- Schäden infolge unsachgemäßer Montage oder mangelhafter oder nicht ordnungsgemäßer Wartung oder eines Mangels an Erfahrung, Fähigkeit, Fachkompetenz des Endverbrauchers.
- Modifizierte oder vernachlässigte Produkte, Produkte die unter Wettbewerbsbedingungen oder für gewerbliche Zwecke verwendet wurden, die falsch oder missbräuchlich benutzt wurden oder an Unfällen beteiligt waren oder zweckfremd genutzt wurden.
- Montage von Komponenten, Ersatzteilen oder Zubehörteilen, die nicht für die Verwendung mit dem Produkt von Problem Solvers bei Verkauf bestimmt sind oder mit diesem nicht kompatibel sind.
- Beeinträchtigungen oder Beschädigungen der Oberflächenbeschaffenheit oder der ästhetischen Erscheinung des Produkts von Problem Solvers.
- Normale Abnutzung.
- Die erforderlichen Arbeitskosten für den Ausbau und/oder das neue Ausrüsten und Einstellen des Produkts als Teil der Fahrradmontage.

AUSSER SOWEIT GESETZLICH UNTERSAGT, HANDELT ES SICH BEI DIESER GARANTIE UM EINE AUSSCHLIESSLICHE GARANTIE ANSTELLE ALLER ANDEREN AUSDRÜCKLICHEN UND STILLSCHWEIGENDEN GARANTIEN ODER BEDINGUNGEN JEDLICHER ART, EINSCHLIESSLICH GARANTIEN ODER BEDINGUNGEN DER VERMARKTBARKEIT UND DER EIGNUNG FÜR EINEN BESTIMMTEN ZWECK.

## ¡GRACIAS POR COMPRAR LOS ADAPTADORES MISMATCH DE PROBLEM SOLVERS!

Siempre esperamos entregar los productos que le permitan configurar su bicicleta de la forma que desee. Por lo tanto, si quiere compatibilizar sus frenos Shimano® con una palanca de cambio o una tija telescópica SRAM®, ha elegido el producto correcto.

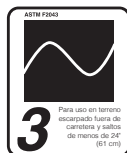
**⚠ ADVERTENCIA:** El ciclismo puede ser peligroso. Un mecánico profesional debe instalar y revisar los productos para bicicletas. Nunca modifique su bicicleta ni los accesorios. Lea y siga todas las instrucciones y advertencias, inclusive la información del sitio web del fabricante. Revise su bicicleta antes de cada paseo. Use casco en todo momento.

**⚠ ADVERTENCIA:** Los frenos son equipos de seguridad esenciales para controlar y detener su bicicleta. Por lo tanto, se recomienda encarecidamente que este producto sea instalado por un mecánico de bicicletas profesional experimentado. Si un componente del sistema de frenos no es instalado correctamente, se pueden producir accidentes y lesiones graves.

Para ver las pautas completas de ASTM e información adicional sobre la seguridad del producto, visite el sitio [problemsolversbike.com/safety](http://problemsolversbike.com/safety)

## COMPATIBILIDAD Y USO ESPERADO

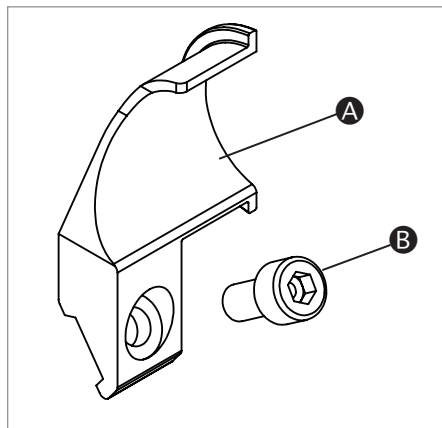
El adaptador MisMatch de freno I-Spec II Brake a palanca de cambio o tija telescópica SRAM, funcionará con los frenos Shimano I-Spec II® y las palancas de cambio y tijas compatibles SRAM MatchMaker.



Diseñado para condiciones ASTM 3. Este es un conjunto de condiciones para el funcionamiento de una bicicleta sobre una superficie pavimentada regular, caminos sin pavimentar y de grava, y senderos con pendientes moderadas con terreno irregular donde podría ocurrir la pérdida de contacto de los neumáticos con el suelo. Además de senderos escarpados y rústicos que requieren habilidades técnicas. Se espera que los saltos y las bajadas sean menores que 61 cm (24").

## PIEZAS INCLUIDAS

- A. Adaptador de frenos IS II a palanca de cambio/tija telescópica SRAM (1)
- B. Perno M5x0.8-8L (1)



Montaje en el lado derecho

## HERRAMIENTAS NECESARIAS

- Llave hexagonal de 4 mm y de 5 mm
- Llave T25 Torx
- Llave torsiométrica que mida en metros Newton

## INSTALACIÓN:

1. Retire los mangos, las palancas de freno y las palancas de cambio del manubrio, así como la abrazadera MatchMaker de la palanca de cambio SRAM.
2. Fije el adaptador MisMatch a la palanca de cambio SRAM (figuras 1, 2) usando el perno de 8 mm incluido (parte B) y una llave hexagonal de 4 mm.



Figura 1



Figura 2

3. Abra la abrazadera de la palanca del freno Shimano y retire el espaciador (fig. 3).



Figura 3

4. A continuación coloque el adaptador MisMatch en la abrazadera de la palanca de freno Shimano donde retiró el espaciador (fig. 4).

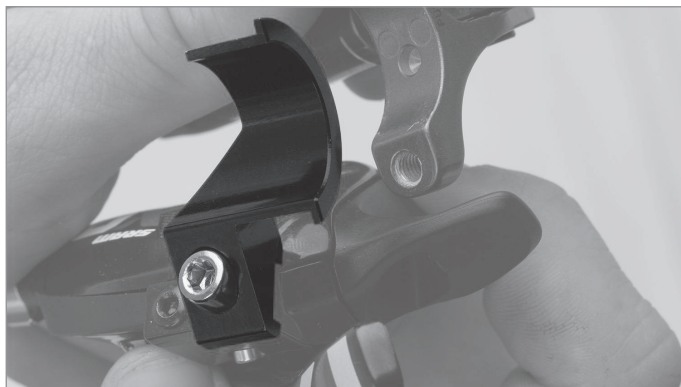


Figura 4

5. Fije todo el ensamblaje al manubrio con el perno Shimano que viene instalado con sus frenos Shimano y una llave hexagonal de 4 mm (fig. 5).



Figura 5

6. Cuando haya posicionado las palancas de cambio y freno en la posición que desee, ajuste el perno de la abrazadera de la palanca de frenos de acuerdo con las especificaciones de Shimano. Ajuste el perno MisMatch a 2.8–3.4 Nm.
7. Repita el procedimiento para la palanca opuesta (si corresponde).
8. ¡Disfrute de su solución de abrazadera única!

## MANTENIMIENTO CONTINUO

Revise periódicamente para asegurarse de que los pernos estén ajustados adecuadamente al manubrio.

## UNA GARANTÍA LIMITADA DE 2 AÑOS

PROBLEM SOLVERS™ garantiza este nuevo producto PROBLEM SOLVERS contra defectos en materiales y mano de obra durante dos (2) años a partir de la fecha original de compra minorista por parte del consumidor. Esta garantía limitada se limita explícitamente a la reparación o reemplazo del producto original, a criterio de PROBLEM SOLVERS, y es la única solución de la garantía. Esta garantía limitada se aplica únicamente al comprador original del producto de PROBLEM SOLVERS y no es transferible.

En ningún caso PROBLEM SOLVERS será responsable por cualquier pérdida, inconveniente o daño, ya sea directo, accidental, consecuente o cualquier otro que resulte de la violación de cualquier garantía o condición explícita o implícita de comercialización, idoneidad para un propósito específico o cualquier otra respecto a este producto, excepto por las aquí previstas. Esta garantía le da al consumidor derechos legales específicos; dichos derechos y otros podrían variar de un estado a otro.

Esta garantía no cubre lo siguiente:

- Daño debido a un ensamblado inapropiado o mantenimiento posterior o falta de capacidad, competencia o experiencia del usuario final
- Los productos que se hayan modificado, utilizado con descuido, en competencias o con fines comerciales, que hayan sido mal empleados o cuyo uso se haya excedido o hayan estado implicados en accidentes o cualquier otra circunstancia distinta al uso normal
- Instalación de componentes, piezas o accesorios cuyo uso no esté originalmente previsto o no sea compatible con el producto de Problem Solvers
- Daño o deterioro de la pintura, el acabado de la superficie, la estética o la apariencia del producto Problem Solvers
- Uso y desgaste normal
- Trabajo requerido para retirar o reacomodar y reajustar el producto dentro del ensamblaje de la bicicleta

EN LA MEDIDA EN QUE LO AUTORICE LA LEY, ESTAS GARANTÍAS SON EXCLUSIVAS Y NO HAY OTRAS GARANTÍAS O CONDICIONES EXPRESAS O IMPLÍCITAS, INCLUIDAS LAS GARANTÍAS O CONDICIONES DE COMERCIALIZACIÓN E IDONEIDAD PARA UN USO ESPECÍFICO.

## MERCI D'AVOIR ACHETÉ DES ADAPTATEURS MISMATCH DE PROBLEM SOLVERS !

Nous sommes toujours en quête de fournir à nos clients les produits qui leur permettent de configurer leurs vélos comme ils le souhaitent. Donc, si vous voulez combiner vos freins Shimano® avec un sélecteur de vitesse ou un levier de tige télescopique SRAM®, vous avez choisi le bon produit.

**⚠ AVERTISSEMENT :** le cyclisme peut être dangereux. Les pièces pour vélo doivent être montées et réparées par un mécanicien professionnel. Ne modifiez jamais votre vélo ou vos accessoires. Lisez et suivez tous les avertissements et modes d'emploi des produits, y compris les renseignements sur le site Web du fabricant. Inspectez votre vélo avant chaque sortie. Portez toujours un casque.

**⚠ AVERTISSEMENT :** les freins constituent un équipement de sécurité essentiel pour le contrôle et l'arrêt de votre vélo. Il est donc fortement recommandé de faire installer ce produit de freinage par un mécanicien de vélos professionnel expérimenté. Une installation incorrecte d'un composant du système de freinage peut entraîner un accident et des blessures graves.

Pour consulter les directives ASTM complètes et obtenir des informations supplémentaires sur la sécurité des produits, veuillez vous rendre à l'adresse suivante : [problemsolversbike.com/safety](http://problemsolversbike.com/safety)

## COMPATIBILITÉ ET UTILISATION PRÉVUE

Le MisMatch IS II Brake to SRAM Shifter/Dropper fonctionnera avec les freins Shimano I Spec II® et les sélecteurs de vitesse et leviers de tige télescopique SRAM MatchMaker compatibles.

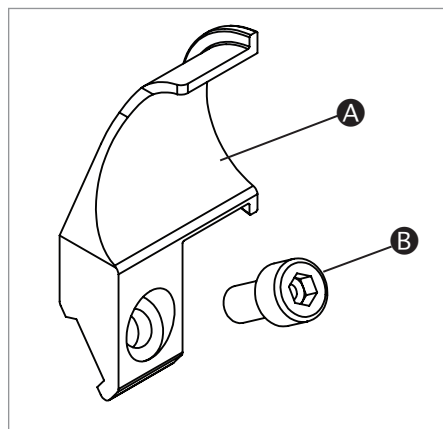


Conçu pour répondre aux conditions ASTM 3. Il s'agit d'un ensemble de conditions d'utilisation d'un vélo sur une surface pavée régulière, des routes et des chemins non pavés et en gravier avec des pentes modérées et un terrain irrégulier où la perte de contact des roues avec le sol peut se produire. Les sentiers accidentés et les sentiers non entretenus qui exigent des compétences techniques sont également inclus. Les sauts et dénivellations doivent être inférieurs à 61 cm (24 po).

## PIÈCES INCLUSES

A. IS II Brake to SRAM Shifter/Dropper (1)

B. Vis M5x0,8-8L (1)



Assemblage à droite

## OUTILS REQUIS

Clés hexagonales de 4 et 5 mm

Clé Torx T25

Clé dynamométrique avec échelle Newton-mètre

## INSTALLATION :

1. Retirez les poignées, les leviers de frein et les sélecteurs de vitesse du cintre, ainsi que la fixation du MatchMaker du sélecteur de vitesse SRAM.
2. Fixez l'adaptateur MisMatch sur le sélecteur de vitesse SRAM (figures 1 et 2) à l'aide la vis de 8 mm (pièce B) incluse et d'une clé hexagonale de 4 mm.



Figure 1



Figure 2

3. Ouvrez la fixation du levier de frein Shimano et retirez l'entretoise (figure 3).



Figure 3

- Placez maintenant l'adaptateur MisMatch dans la fixation du levier de frein Shimano à l'endroit où vous avez retiré l'entretoise (figure 4).

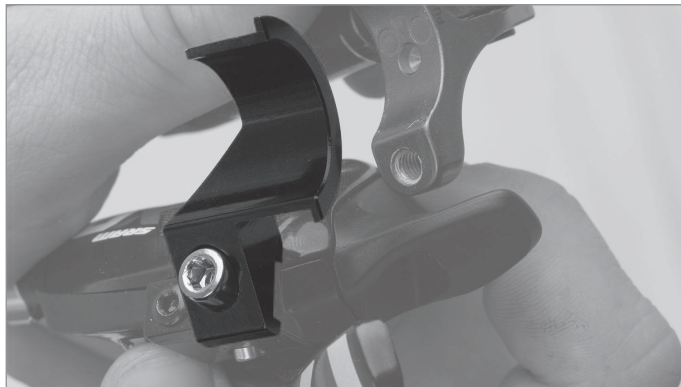


Figure 4

- Fixez l'ensemble sur le cintre à l'aide de la vis Shimano fournie avec vos freins Shimano et d'une clé hexagonale de 4 mm (figure 5).



Figure 5

- Une fois le sélecteur de vitesse et le levier de frein positionnés aux emplacements voulus, serrez la vis de fixation du levier de frein selon les spécifications de Shimano. Serrez la vis du MisMatch à 2,8–3,4 Nm.
- Répétez l'opération pour le levier de l'autre côté (le cas échéant).
- Profitez de votre solution à une seule fixation !

## ENTRETIEN PÉRIODIQUE

Vérifiez régulièrement que les vis de fixation sont correctement serrées sur le cintre.

## GARANTIE LIMITÉE DE 2 ANS

PROBLEM SOLVERS™ garantit ce nouveau produit PROBLEM SOLVERS contre les vices de matériaux et de fabrication pendant deux (2) ans à compter de la date d'achat originelle par le consommateur. La garantie limitée est expressément limitée à la réparation et au remplacement du produit d'origine, selon la décision de PROBLEM SOLVERS, et le seul recours possible en vertu de la garantie. Cette garantie limitée s'applique uniquement à l'acquéreur d'origine du produit PROBLEM SOLVERS et n'est pas transférable.

En aucun cas PROBLEM SOLVERS ne sera responsable de toute perte, tout désagrément ou tout dommage, qu'il soit direct, accidentel ou consécutif ou qu'il résulte de tout autre manquement à toute condition ou garantie ou condition expresse ou implicite de qualité marchande, d'aptitude à un emploi précis ou autre concernant ce produit, exception faite des conditions établies aux présentes. Cette garantie donne au consommateur des droits juridiques précis, et ces droits, ainsi que ses autres droits, peuvent varier d'une juridiction à l'autre.

La présente garantie ne couvre pas les éléments suivants :

- Les dommages causés par un mauvais assemblage, un mauvais entretien ou par le manque de compétences, d'aptitude ou d'expérience de l'utilisateur final
- Les produits qui ont été modifiés, négligés, utilisés lors de compétitions ou à des fins commerciales, utilisés de façon incorrecte ou abusive, qui ont subi des accidents ou un traitement autre qu'une utilisation normale
- L'installation de composants, de pièces ou d'accessoires non compatibles ou non prévus pour être ajoutés au produit Problem Solvers
- Les dommages ou la détérioration du fini, de la qualité esthétique ou de l'apparence du produit Problem Solvers
- L'usure normale
- La main-d'œuvre nécessaire pour retirer et/ou remonter et réajuster le produit sur le vélo

DANS LA MESURE OÙ LA LOI L'AUTORISE, LES PRÉSENTES GARANTIES SONT EXCLUSIVES ET IL N'EXISTE AUCUNE AUTRE GARANTIE OU CONDITION, EXPLICITE OU IMPLICITE, NOTAMMENT TOUTE GARANTIE OU CONDITION DE QUALITÉ MARCHANDE OU D'APTITUDE À UN EMPLOI SPÉCIFIQUE.